



ELITECH RANGE ELS60TH

CATEGORIA Lavastoviglie a capotta

LINEA ELITECH RANGE

CESTO 500X500

DIMENSIONI 620x770x1520/2025h

Il controllo elettronico permette di gestire vari parametri per darvi un livello di personalizzazione assoluta e l'**autodiagnosi** continua consente di **ridurre al minimo i fermi-macchina** suggerendovi già alcune operazioni da verificare. Il **ciclo di autopulizia** a fine giornata permette di pulire la vasca di lavaggio e di svuotare il boiler dall'acqua calda, prevenendo quindi le formazioni calcaree al suo interno. La carrozzeria è integralmente in acciaio **AISI 304** ed è stata studiata con tutti i componenti nella parte frontale per permettere una **facile assistenza** da parte del tecnico. Lavastoviglie robuste e affidabili per affrontare al meglio ogni momento della vostra giornata.

La lavastoviglie a capotta **ELS60TH** è la giusta soluzione per le attività che si trovano a dover affrontare il lavaggio di diversi tipi di stoviglie, dimostrandosi capace di lavare bicchieri, piatti, oggetti di medie dimensioni fino a 500x500x390(h)mm e teglie GN 1/1 in soli 620mm di larghezza, garantendo una produttività massima di 60 cesti/ora (1080 piatti/ora). La lavastoviglie è dotata inoltre di un addolcitore automatico che offre la possibilità di abbattere le formazioni di calcare con estrema efficacia. L'addolcitore infatti è completamente autonomo e regola automaticamente i suoi intervalli di rigenerazione in base alla durezza dell'acqua in entrata; a voi spetta solo il compito di riempire il serbatoio di sale ogni qual volta appare il messaggio di "mancanza sale" sul display. La rigenerazione delle resine avviene durante i cicli di lavaggio, pertanto non è richiesto alcun fermo macchina. Il suo pratico **pannello comandi posizionato ad altezza operatore** è visibile e facile da controllare, specie nelle installazioni ad angolo. I modelli a capotta sono forniti di un supporto cesto facilmente rimovibile per un'agevolata pulizia e di una **vasca stampata arrotondata con filtri integrali** per garantire uno scarico perfetto e un'igiene assoluta. Il sistema di avvio ciclo **"PUSH TO START"** assicura minori sprechi impedendo di avviare lavaggi a vuoto.

Le lavastoviglie della linea **ELITECH** garantiscono massime prestazioni grazie all'**Acquatech System** installato di serie che, tramite un boiler atmosferico ed una pompa di risciacquo, mantiene **temperatura e pressione sempre costanti** e consumi di acqua ottimali. **ELITECH** assicura un ciclo di **risciacquo sanitizzante** e si dimostra la scelta perfetta per mense, case di riposo, pasticcerie, panetterie e macellerie dove è fondamentale il rispetto delle regole HACCP. Per chi ricerca la perfezione del bicchiere è possibile collegare un **Sistema ad Osmosi Inversa** che purifica l'acqua e riduce i consumi di detergente e brillantante, assicurando **risultati eccellenti e bicchieri perfetti senza bisogno dell'asciugatura manuale**. L'innovativo **display UNIKO touch-screen** in vetro temperato rende **semplice e intuitiva qualsiasi operazione**, dalla scelta del ciclo di lavaggio più adatto al controllo del suo avanzamento, oltre a dare la possibilità di monitorare sempre lo stato della lavastoviglie con facilità. La grande varietà di cicli di lavaggio rende la lavastoviglie personalizzabile in base ad ogni vostra necessità. L'autodiagnosi costante permette di ridurre al minimo i fermi-macchina avvertendo in tempo reale il tecnico grazie al sistema di controllo **Wi-Fi IKLOUD** che da la possibilità di agire da remoto per modificare i parametri della lavastoviglie e risolvere la situazione in real-time.

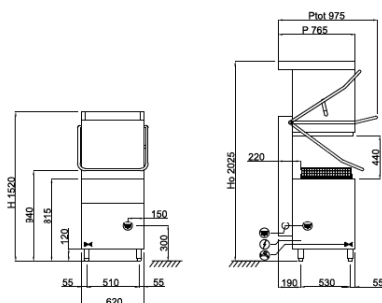
MODELLO CONFORME ALLA NORMATIVA EN IEC 63136


Visualizza la [tabella delle performance](#) al seguente link: https://bit.ly/KRUPPS_ENIEC63136


CARATTERISTICHE	ELITECH RANGE ELS60TH
Dimensioni - (mm) L - P - H	620x770x1520/2025h
n° cesti/ora - (+55°C)	Max 60
H massima bicchiere	390mm
Ø massimo piatto	415mm
H massima pentola	390mm
LT cesta pane	40 (H=390mm)
Teglie	GN1/1
Resistenza vasca - Capacità vasca	4,5kW - 37lt
Resistenza boiler - Capacità boiler	5,4kW - 7,3lt
Potenza pompa	1,34kW / 1,8 Hp
Potenza totale / Corrente	6,74kW / 16A
Tensione alimentazione standard	400V3N+T / 230V 50Hz
Alimentazione acqua consigliata	+55°C
Durezza acqua consigliata	7÷10 °f
Consumo acqua per ciclo (con pressione consigliata 2 BAR)	2,0lt GUARANTEED
Dosatore regolabile di detergente e brillantante	ELECTRIC
Risciacquo Acquatech System	si
Addolcitore automatico incorporato	si
CORREDO STANDARD	
Cesto per bicchieri dim.500x500x100mm	1
Cesto 18 piatti dim.500x500x100mm	2
Portaposate 8 posti	1
Filtro integrale vasca	2
Imbuto per sale	1
OPTIONAL	
UNIKO display touch con sistema Wi-Fi e IKLOUD	-
Optional 230V/3+T	●
Pompa di pressione installata 0,5Hp	-
Pompa di scarico installata 32W con Ecoclean	●
Resistenza boiler 9kW	●
Sistema ad osmosi inversa	●
Cesto portateglie 4 posti dim.500x500x200mm	●
Cesto inclinato per calici da vino dim.500x500x170mm	●
Controllo remoto con display LCD	-
Sistema "Energy Pro Green"	●
Modulo di connessione Wi-Fi	●


● Optional Installabile, - Optional non installabile

ELS60TH



 400V3N+T 6,52kW
L=1950 (5 POLES)

 G 3/4" M
L=1200

 Ø25x30
L=1550